



**ГОСУДАРСТВЕННЫЙ СТАНДАРТ
СОЮЗА ССР**

**ТРУБЫ ЖЕЛЕЗОБЕТОННЫЕ
НАПОРНЫЕ**

**УЛЬТРАЗВУКОВОЙ МЕТОД КОНТРОЛЯ И ОЦЕНКИ
ТРЕЩИНОСТОЙКОСТИ**

ГОСТ 24983—81

Издание официальное

**ГОСУДАРСТВЕННЫЙ КОМИТЕТ СССР
ПО ДЕЛАМ СТРОИТЕЛЬСТВА**

Москва

РАЗРАБОТАН

**Министерством промышленности строительных материалов СССР
Министерством энергетики и электрификации СССР**

ИСПОЛНИТЕЛИ

И. С. Вайнштейн, д-р техн. наук, профессор (руководитель темы); **А. Я. Гейман**, канд. физ.-мат. наук; **Ю. Н. Мизрохи**, канд. техн. наук; **С. Р. Котляр**, канд. техн. наук; **А. С. Зальцман**; **Л. А. Виноградова**; **И. И. Вайнштон**, канд. техн. наук; **И. Э. Школьник**, канд. техн. наук; **И. С. Лифанов**

ВНЕСЕН Министерством промышленности строительных материалов СССР

Зам. министра И. В. Ассовский

УТВЕРЖДЕН И ВВЕДЕН В ДЕЙСТВИЕ Постановлением Государственного комитета СССР по делам строительства от 29 сентября 1981 г. № 167

ТРУБЫ ЖЕЛЕЗОБЕТОННЫЕ НАПОРНЫЕ**Ультразвуковой метод контроля и оценки
трещиностойкости**Reinforced-concrete pressure pipes. Ultra-sonic method
of control and estimation of crack-resistance**ГОСТ
24983—81**

Постановлением Государственного комитета СССР по делам строительства
от 29 сентября 1981 г. № 167 срок введения установлен

с 01.07 1982 г.

Несоблюдение стандарта преследуется по закону

Настоящий стандарт распространяется на железобетонные предварительно напряженные напорные раструбные трубы и устанавливает ультразвуковой метод контроля и оценки трещиностойкости при испытании труб на водонепроницаемость.

При применении ультразвукового метода испытания на трещиностойкость указанных труб по ГОСТ 12586—74 и ГОСТ 16953—78 проводить не следует.

1. ОБЩИЕ ПОЛОЖЕНИЯ

1.1. Контроль трещиностойкости труб ультразвуковым методом осуществляют одновременно с испытаниями их на водонепроницаемость по ГОСТ 12586—74 или ГОСТ 16953—78.

1.2. Метод основан на связи между изменением скорости распространения ультразвука в бетоне под воздействием внешней нагрузки — испытательного давления P и трещиностойкостью трубы.

1.3. Основные термины, применяемые в настоящем стандарте, приведены в справочном приложении 1.

2. АППАРАТУРА

2.1. Аппаратура для контроля трещиностойкости труб состоит из ультразвуковой установки УК-16ПС и манометров для измерения испытательного давления воды в трубе.

Технические характеристики установки УК-16ПС приведены в справочном приложении 2.

Изданное официальное

Перепечатка воспрещена

© Издательство стандартов, 1982

Допускается применение других видов ультразвуковых установок, состоящих из ультразвукового прибора для измерения времени распространения ультразвука в бетоне, комплекта ультразвуковых преобразователей и коммутирующего устройства, удовлетворяющих требованиям пп. 2.2, 2.3.

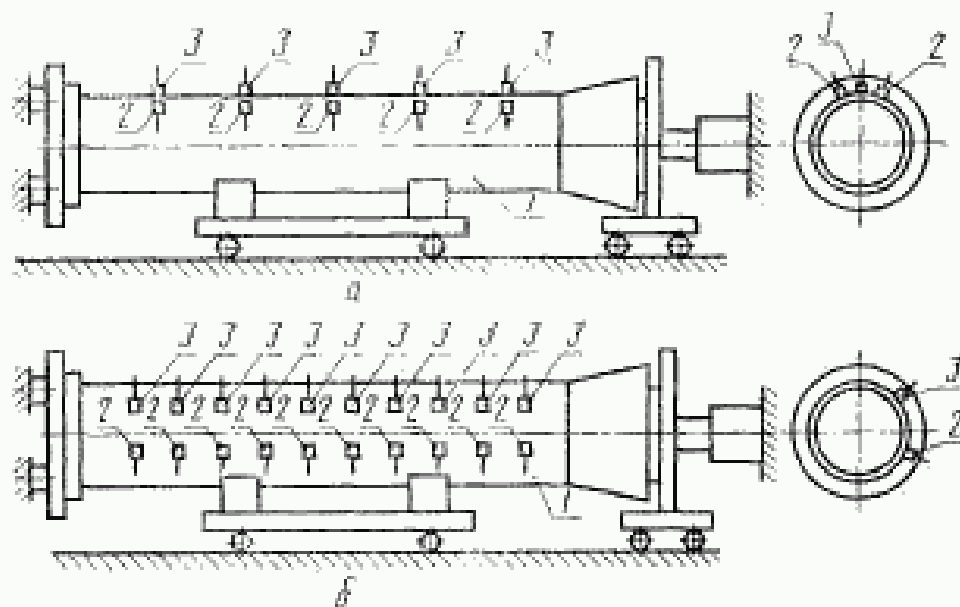
2.2. Предельная допустимая относительная погрешность измерения времени распространения ультразвука не должна превышать 1 %. Дискретность отсчета ультразвукового прибора должна быть не более 0,1 мкс.

2.3. Коммутирующее устройство должно обеспечивать возможность измерения времени распространения ультразвука не менее чем по 10 каналам.

2.4. Манометры для измерения испытательного давления должны удовлетворять требованиям I класса точности по ГОСТ 2405—80 при верхнем пределе шкалы не более 6 МПа.

3. ПОДГОТОВКА К ИСПЫТАНИЮ

3.1. Контроль трещиностойкости производят на испытательном стенде для определения водонепроницаемости по ГОСТ 12586—74 или ГОСТ 16953—78.



1 — труба; 2 — излучатель; 3 — приемник

3.2. Для контроля и оценки трещиностойкости труб P_T предварительно устанавливают для каждой марки зависимость в виде уравнения

$$P_T = a_1 P_1 + a_2 P_2, \quad (1)$$

где P_1 и P_2 — расчетные испытательные давления;
 a_1 и a_2 — коэффициенты зависимости, методика определения которых приведена в обязательном приложении 3.

Пример расчета величин P_1 и P_2 и коэффициентов зависимости a_1 и a_2 приведен в справочном приложении 4.

3.3. Ультразвуковые преобразователи наклеивают на внешней поверхности трубы с помощью легкоплавкой смеси (битум или смесь парафина и канифоли в соотношении 1:1). Допускается использование специальных прижимных устройств для обеспечения надежного акустического контакта между поверхностями преобразователей и бетоном.

3.4. Расстояние между каждой парой ультразвуковых преобразователей (излучатель—приемник), образующих канал измерения, должно составлять (45 ± 5) см.

Рекомендуемые схемы установки преобразователей приведены на чертеже. Расположение преобразователей должно быть одинаковым при установлении зависимости (1) и при проведении испытания труб.

4. ПРОВЕДЕНИЕ ИСПЫТАНИЯ

4.1. Измерение времени распространения ультразвука в бетоне трубы по каждому каналу производят поэтапно, начиная с нулевого испытательного давления (t_{j0}) и далее на каждой ступени подъема давления (t_{ji}).

4.2. Испытательное давление в трубе повышают ступенями, начиная с $(0,5 \pm 0,05)$ МПа, с шагом $(0,1 \pm 0,05)$ МПа до момента, когда время распространения ультразвука в бетоне трубы по каждому каналу превысит $1,02 t_{j0}$.

5. ОБРАБОТКА РЕЗУЛЬТАТОВ

5.1. Для каждой ступени нагружения вычисляют среднее время распространения ультразвука (\bar{t}_j) по всем каналам измерения по формуле

$$\bar{t}_j = \frac{\sum_{i=1}^n t_{ji}}{n}, \quad (2)$$

где n — число каналов измерения.

5.2. Величины расчетных испытательных давлений P_1 , при котором среднее время распространения ультразвука составляет $1,01 \bar{t}_1$, и P_2 , при котором среднее время распространения ультразвука составляет $1,02 \bar{t}_1$, определяют с погрешностью $\pm 0,01$ МПа.

5.3. Трещиностойкость трубы P_T вычисляют по формуле (1). Трубу признают выдержавшей испытание, если ее трещиностойкость P_T больше контрольного значения, установленного в рабочих чертежах.

5.4. Результаты измерений и расчетов заносят в журнал испытаний, форма которого приведена в рекомендуемом приложении 5.

ПРИЛОЖЕНИЕ 1
Справочное

ПОЯСНЕНИЕ ОСНОВНЫХ ТЕРМИНОВ, ПРИМЕНЯЕМЫХ
В НАСТОЯЩЕМ СТАНДАРТЕ

Термин	Обозначение	Определение
1. Трещиностойкость трубы 2. Канал измерения	P_T	Величина испытательного давления, при котором в трубе появляется трещина Совокупность двух ультразвуковых преобразователей и исследуемого материала, используемая для измерения времени распространения ультразвука
3. Время распространения ультразвука	t_{ji}	Время распространения ультразвука на j -м этапе испытания по i -му каналу измерения

ПРИЛОЖЕНИЕ 2
Справочное

ТЕХНИЧЕСКИЕ ХАРАКТЕРИСТИКИ УЛЬТРАЗВУКОВОЙ
УСТАНОВКИ УК-16ПС

Установка обеспечивает регистрацию результатов измерений в единицах времени или скорости распространения ультразвука, прочности бетона по каждому из каналов измерений, расчет среднего значения скорости ультразвука или прочности бетона по всем каналам, а также величину отклонения результатов измерений по каждому каналу от соответствующего среднего значения.

Диапазон измерения времени распространения ультразвука, мкс	10+999
Дискретность отсчета в диапазоне до 99,9 мкс, мкс	0,01
Дискретность отсчета в диапазоне до 999 мкс, мкс	0,1
Предел допустимой относительной погрешности измерения времени распространения ультразвука в диапазоне от 20 мкс и выше, %	1,0
База прозвучивания по тяжелому бетону, м	3,0
Число каналов измерения	15
Режим измерения	автоматический
Система отсчета	цифровая.

Установка серийно выпускается заводом «Электроточприбор», г. Кишинев.

МЕТОДИКА ОПРЕДЕЛЕНИЯ КОЭФФИЦИЕНТОВ ЗАВИСИМОСТИ a_1 И a_2

1. Коэффициенты a_1 и a_2 определяют для каждой марки труб по результатам испытания не менее чем 3 труб.

2. Испытания труб производят в соответствии с пп. 4.1, 4.2, после чего давление в трубе повышают до появления трещины и регистрируют максимальное достигнутое испытательное давление P_T .

3. Производят вычисления в соответствии с пп. 5.1 и 5.2 настоящего стандарта.

4. Вычисляют коэффициент a_1 для каждой из испытанных труб по формуле

$$a_1 = \frac{P_T + 2,738P_1 - 3,576P_2}{3,437P_2 - 3,367P_1}$$

5. Вычисляют среднее арифметическое значение \bar{a} по формуле

$$\bar{a} = \frac{\sum_{i=1}^k a_i}{k},$$

где k — число испытанных труб данной марки.

6. Для всех труб вычисляют величины F_i по формуле

$$F_i = \left| \frac{a_i - \bar{a}}{a_{\max} - a_{\min}} \right|,$$

где a_{\max} , a_{\min} — максимальное и минимальное значения a_i .

Если значение F_i превышает 0,941, то значение a_i отбраковывают и производят испытание другой трубы.

7. Коэффициенты a_1 и a_2 вычисляют по формулам:

$$a_1 = 2,738 + 3,367\bar{a}$$

$$a_2 = 3,576 + 3,437\bar{a}$$

Пример расчета коэффициентов a_1 и a_2 приведен в справочном приложении 4.

ПРИЛОЖЕНИЕ 4
Справочное

ПРИМЕР РАСЧЕТА ВЕЛИЧИН P_1 и P_2 И КОЭФФИЦИЕНТОВ
ЗАВИСИМОСТИ α_1 и α_2

Результаты ультразвуковых испытаний бетона трубы по всем 10 каналам на каждой ступени подъема давления приведены в табл. 1. Вычисляют величины t_{1N} и t_{2N} :

$$t_{1N} = 1,01 \bar{t}_1 = 1,01 \cdot 109,67 = 110,77 \text{ мкс};$$

$$t_{2N} = 1,02 \bar{t}_2 = 1,02 \cdot 109,67 = 111,86 \text{ мкс}$$

Таблица 1

Результаты испытания трубы

P , МПа	Время распространения ультразвука по каналам, t_{ij} , мкс										\bar{t}_j
	1	2	3	4	5	6	7	8	9	10	
0	108,2	101,8	108,6	112,0	116,5	116,4	116,8	102,8	103,8	109,8	109,67
0,5	108,6	102,2	109,4	112,4	117,0	116,8	117,5	103,3	104,3	110,3	110,18
0,6	108,7	102,3	109,4	112,5	117,1	116,8	117,6	103,4	104,4	110,4	110,26
0,7	108,8	102,3	109,5	112,6	117,2	116,9	117,7	103,4	104,5	110,5	110,34
0,8	108,9	102,4	109,5	112,7	117,3	117,1	117,9	103,5	104,6	110,6	110,45
0,9	109,0	102,6	109,6	112,9	117,4	117,2	118,0	103,6	104,7	110,7	110,57
1,0	109,1	102,8	109,7	113,1	117,5	117,3	118,2	103,7	104,9	110,8	110,71
1,1	109,2	102,9	109,8	113,2	117,7	117,4	118,4	103,9	105,0	110,9	110,84
1,2	109,3	103,0	109,9	113,4	117,9	117,5	118,6	104,0	105,1	111,0	110,96
1,3	109,5	103,1	110,0	113,5	118,0	117,7	118,6	104,2	105,3	111,2	111,12
1,4	109,7	103,3	110,2	113,8	118,3	117,8	118,8	104,3	105,5	111,4	111,31
1,5	109,9	103,4	110,4	114,2	118,7	118,0	119,2	104,4	105,7	111,5	111,54
1,6	110,2	103,7	110,6	114,5	118,9	118,2	119,5	104,6	105,8	111,7	111,77
1,7	110,4	103,9	110,7	114,8	119,0	118,4	119,7	104,7	106,0	111,9	111,95
1,8	110,6	104,0	111,0	115,0	119,3	118,8	120,0	105,0	106,2	112,1	112,20

По табл. 1 определяют величины испытательных давлений, при которых среднее время распространения ультразвука по всем каналам наиболее близко к t_{1N} и t_{2N} . Линейной интерполяцией определяют P_1 и P_2 :

$$P_1 = 1,0 + (1,1 - 1,0) \cdot (110,77 - 110,71) / (110,84 - 110,71) = 1,05 \text{ МПа};$$

$$P_2 = 1,6 + (1,7 - 1,6) \cdot (111,86 - 111,77) / (111,95 - 111,77) = 1,65 \text{ МПа}.$$

При дальнейшем повышении испытательного давления в трубе появилась трещина, максимально достигнутое при этом испытательное давление составило $P_3 = 2,20$ МПа.

Аналогичным образом испытаны еще две трубы данной марки; результаты приведены в табл. 2.

Таблица 2

МПа		
P_1	P_2	P_3
1,05	1,65	2,20
1,17	1,86	2,30
1,09	1,74	2,25

Вычисляют значение коэффициента α_1 для первой трубы по формуле

$$\alpha_1 = \frac{2,20 + 2,738 \cdot 1,05 - 3,576 \cdot 1,65}{3,437 \cdot 1,65 - 3,367 \cdot 1,05} = -0,387$$

Аналогично для второй и третьей труб находят

$$\alpha_2 = \frac{2,30 + 2,738 \cdot 1,17 - 3,576 \cdot 1,86}{3,437 \cdot 1,86 - 3,367 \cdot 1,17} = -0,450;$$

$$\alpha_3 = \frac{2,25 + 2,738 \cdot 1,09 - 3,576 \cdot 1,74}{3,437 \cdot 1,74 - 3,367 \cdot 1,09} = -0,396$$

Максимальное значение $\alpha_{\max} = -0,387$, минимальное значение $\alpha_{\min} = -0,450$.
Вычисляют среднее значение

$$\bar{\alpha} = \frac{-0,387 - 0,450 - 0,396}{3} = -0,411$$

Вычисляют для первой трубы величину F_1 по формуле

$$F_1 = \left| \frac{\alpha_1 - \bar{\alpha}}{\alpha_{\max} - \alpha_{\min}} \right| = \left| \frac{-0,387 - (-0,411)}{-0,387 - (-0,450)} \right| = 0,38$$

Аналогично для второй и третьей труб

$$F_2 = \left| \frac{-0,450 - (-0,411)}{-0,387 - (-0,450)} \right| = 0,62;$$

$$F_3 = \left| \frac{-0,396 - (-0,411)}{-0,387 - (-0,450)} \right| = 0,24$$

Таким образом, ни одно из значений F_i не превышает 0,941, следовательно полученное значение $\bar{\alpha} = -0,411$ признается достоверным.

Вычисляют коэффициенты зависимости a_1 и a_2 по формулам:

$$a_1 = 2,738 + 3,367 \cdot (-0,411) = 1,354;$$

$$a_2 = 3,576 + 3,437 \cdot (-0,411) = 2,163$$

Изменение № 1 ГОСТ 24083—81 Трубы железобетонные напорные. Ультразвуковой метод контроля и оценки трещиностойкости

Утверждено и введено в действие Постановлением Государственного строительного комитета СССР от 27.03.91 № 11

Дата введения 01.07.91

Вводная часть, пункты 1.1, 3.1. Заменить ссылки: «ГОСТ 12586—74 и ГОСТ 16953—78» на ГОСТ 12586.0—83.

Пункт 2.1 изложить в новой редакции: «2.1. Аппаратура для контроля трещиностойкости труб состоит из ультразвуковой установки и манометров для измерения испытательного давления воды в трубе.

Ультразвуковая установка состоит из ультразвукового прибора для измерения времени распространения ультразвука в бетоне, комплекта ультразвуковых преобразователей и коммутирующего устройства, удовлетворяющих требованиям пп. 2.2, 2.3. Технические характеристики ультразвуковых установок «Бетон-17» и НЗМ002 приведены в приложении 2».

Пункт 2.4. Заменить ссылку: ГОСТ 2405—80 на ГОСТ 2405—88.

Пункт 3.2. Формулу (1) изложить в новой редакции:

$$P_1 = -a_1 P_2 + a_2 P_3 \quad (1)$$

Приложение 2 изложить в новой редакции:

Технические характеристики ультразвуковых установок

Характеристики	Ботин-17*	ИЗМ002
Диапазон измерения времени распространения ультразвуковых колебаний, мкс	20—9999,9	10—9999
Число каналов измерения	10	12
Режим измерения	Автоматическое	
Дискретность отсчета, мкс	0,1	
Индикация	Цифровая	
Электрическое питание	220 В, 50 Гц	
Наличие ЭЛТ	—	Да
Нормативно-техническая документация	ТУ 3470	ТУ 25—7761
Предприятие-изготовитель	Опытный завод «ВНИИжелезобетон», г. Москва	Завод «Электро-точприбор», г. Кшишев

Приложение 3. Пункты 4,6. Заменить обозначение: l на l (5 раз).

Приложение 5. Заменить обозначение: T на P_r .

(ИУС № 8 1991 г.)

Редактор *В. П. Огурцов*
Технический редактор *Н. М. Ильичева*
Корректор *В. С. Черная*

Сдано в наб. 19.11.81 Подп. к печ. 12.02.82 0,75 п. л., 0,53 уч.-изд. л. Тир. 20000

Орден «Знак Почета» Издательство стандартов, 123857, Москва, Новопресненский пер., 3
Тип. «Московский печатник», Москва, Лялин пер., 6, Зак. 1661
